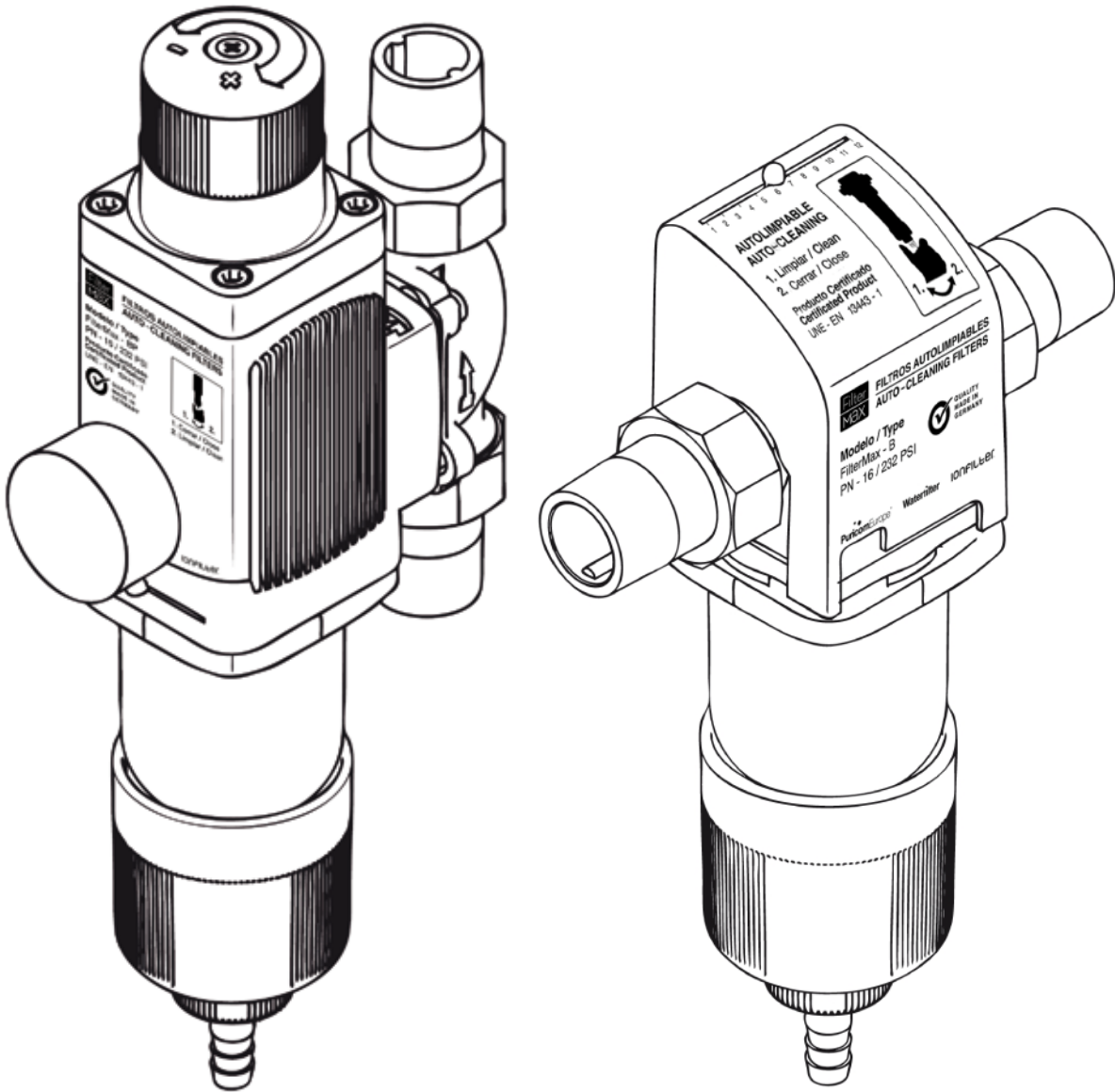


Filter Max



FILTROS AUTOLIMPIABLES

FILTERMAX B / FILTERMAX BP



Filtermax, no sólo un filtro para el agua

Los filtros Filtermax revolucionan el mercado gracias a su sistema de autolimpieza fácil y a una regulación de presión fiable y precisa.

Con Filtermax mantendremos nuestras instalaciones libres de impurezas evitando depósitos que generan puntos de corrosión y escapes y evitando también las obstrucciones en la instalación por arrastre de sólidos.

Con los modelos que incorporan el sistema de regulación de presión, podremos mantener la presión controlada, lo que resulta indispensable en las instalaciones

urbanas en las que la presión suele ser poco constante (alta o baja) en función de la época del año y de si es de día o de noche.

Gracias a FilterMax es posible proteger toda nuestra instalación así como los equipos y electrodomésticos, lavadora, lavavajillas, caldera, descalcificador, placa solar, etcétera.



Eficiencia

Con la incorporación de un regulador de presión en el filtro, se consigue un ahorro en el consumo de agua, además de mantener una presión en la instalación siempre constante.

Filtración

Los beneficios del agua filtrada son incontables ya que no solo facilitan un correcto tratamiento del agua, sino que mejoran su calidad y garantizan un agua limpia para el uso diario.

Comodidad

Filtermax incorpora un nuevo mecanismo para facilitar la limpieza de los filtros, aumentando la vida útil de los mismos y además, eliminando el consumo de filtros desechables.



Regulador de presión



Malla en acero inoxidable



Sistema de autolimpieza

Filtermax Características Técnicas

FilterMax B

Filtro con sistema de autolavado fabricado en latón de gran robustez, con malla en acero inoxidable y vaso de plástico transparente de gran resistencia. Incorpora conexión modular vertical / horizontal para mayor comodidad en la instalación.

Características: PN-16. Conforme a la norma UNE-EN 13443-1

| | | | | | |
|--------------------------------|----------|----------|-------------|----------|----------|
| Código | 723625 | 723626 | 723627 | 723628 | 723629 |
| Conexión a la instalación | 3/4" | 1" | 1 1/4" | 1 1/2" | 2" |
| Tubo desagüe m ³ /h | 0,5 | 0,5 | 0,5 | 0,5 | 0,5 |
| Caudal nominal 0,2 bar | 3,3 | 4,5 | 5,5 | 13 | 17 |
| Malla filtrante INOX mm | 0,1 | 0,1 | 0,1 | 0,1 | 0,1 |
| Presión de trabajo bar | 1'5 - 10 | 1'5 - 10 | 1'5 - 10 | 1'5 - 10 | 1'5 - 10 |
| Temperatura máx/mín °C | 30 / -4 | 30 / -4 | 30 / -4- 10 | 30 / -4 | 30 / -4 |
| Precio | 165 € | 182 € | 225 € | 618 € | 694 € |

Dimensiones

| | | | | | |
|------|-----|-----|-----|-----|-----|
| A mm | 180 | 195 | 230 | 305 | 335 |
| B mm | 300 | 300 | 300 | 300 | 300 |
| C mm | 80 | 80 | 80 | 80 | 80 |



FilterMax B

FilterMax BP

Filtro con sistema de autolimpieza y sistema de regulación de presión. Fabricado en latón de gran robustez, con malla de acero inoxidable y vaso de plástico transparente de gran resistencia. Incorpora conexión modular vertical / horizontal para mayor comodidad en la instalación.

Características: PN-16. Conforme a norma UNE-EN 13443-1

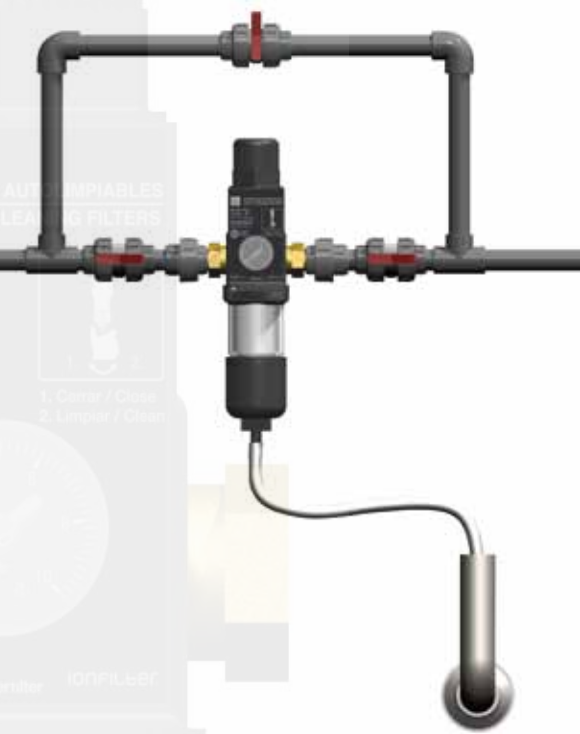
| | | | | | |
|--------------------------------|----------|----------|------------|----------|----------|
| Código | 723630 | 723631 | 723632 | 723633 | 723634 |
| Conexión a la instalación | 3/4" | 1" | 1 1/4" | 1 1/2" | 2" |
| Tubo desagüe m ³ /h | 0,5 | 0,5 | 0,5 | 0,5 | 0,5 |
| Caudal nominal 0,2 bar | 3,3 | 4,5 | 5,5 | 13 | 17 |
| Malla filtrante INOX mm | 0,1 | 0,1 | 0,1 | 0,1 | 0,1 |
| Presión de trabajo bar | 1'5 - 10 | 1'5 - 10 | 1'5 - 10 | 1'5 - 10 | 1'5 - 10 |
| Temperatura máx/mín °C | 30 / -4 | 30 / -4 | 30 / -4-10 | 30 / -4 | 30 / -4 |
| Precio | 226 € | 241 € | 261 € | 965 € | 1061 € |

Dimensiones

| | | | | | |
|------|-----|-----|-----|-----|-----|
| A mm | 180 | 195 | 230 | 305 | 335 |
| B mm | 429 | 429 | 429 | 429 | 429 |
| C mm | 155 | 155 | 160 | 160 | 160 |



FilterMax BP



UN SOLO
ELEMENTO
PARA UNA
PROTECCIÓN
TOTAL



**QUALITY
MADE IN
GERMANY**

PARA EVITAR

Obstrucciones
en tuberías



Corrosión en
tubos de metal



PARA MEJORAR

Protección
en bombas
Lavadoras



Protección en
alimentador
Lavavajillas



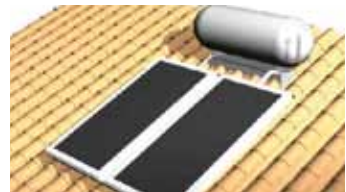
Protección de
sistemas hidráulicos
Calderas



Protección de
descalcificadores



Agua filtrada en
circuitos de placas
solares térmicas



C. AIGUAFREDA 8
POL. IND. L'AMETLLA PARK
08480 L'AMETLLA DEL VALLÈS
BARCELONA - SPAIN
T. +34 902 305 310
F. +34 93 693 43 30

Distribuidor

Filter
Max